

## Pädagogisches Konzept der Lernplattform:

**Ingenieurinnen und Ingenieure** sowie **Facharbeiterinnen und Facharbeiter** müssen hinsichtlich der Planung und Steuerung von Fertigungsprozessen über fundierte und anwendungsbereite **Kompetenzen** verfügen, beispielsweise:

- Rohteile für Fertigungsaufgaben auswählen,
- Fertigungsverfahren begründet auswählen,
- Arbeitsgangfolgen unter Beachtung verfügbarer Maschinen festlegen,
- Prozessvarianten erstellen und bewerten,
- die Auftragsdisposition durchführen,
- kurzfristige Entscheidungen im Fertigungsbereich treffen,
- alle notwendigen Ressourcen bereitstellen.

Entsprechend sind bei Studierenden und Auszubildenden diese Kompetenzen zu entwickeln.

Die Lernplattform „Planung und Steuerung von Fertigungsprozessen“ soll Studierende und Lernende beim selbständigen Kompetenzerwerb unterstützen durch:

- Bereitstellung von komplexen und herausfordernden Aufgabenstellungen zur Thematik,
- Bereitstellung von Basiswissen,
- Bereitstellung von Primärdaten zur erfolgreichen Planung und Steuerung von Fertigungsprozessen,
- Bereitstellung audiovisueller Lehr- und Lerninhalte zum Themengebiet,
- Persönliches Feedback des Lehrers (Tutor) und
- Rechnergestütztes Feedback der Lernplattform.

## Laufzeit des Projektes POKROK.digital:

01/2017 bis 12/2019

## Projektpartner im Projekt POKROK.digital:

### Technische Universität Dresden

Institut für Berufspädagogik

Berufliche Fachrichtung Metall- & Maschinentechnik

### Technische Universität Dresden

Institut für Fertigungstechnik

Professur für Formgebende Fertigungsverfahren

### Technische Universität Bergakademie Freiberg

Institut für Maschinenelemente, Konstruktion und Fertigung

Fertigung

Professur für Konstruktion und Fertigung

### Technická univerzita v Liberci

Fakulta strojní

Katedra výrobních systémů a automatizace

### Univerzity J. E. Purkyně v Ústí nad Labem

Fakulta výrobních technologií a managementu

## Kontakt:

**Projektleiter:** Prof. Dr. habil. Martin D. Hartmann

**Ansprechpartner:** Dipl.-Berufspäd. Dirk Wohlrabe

**E-Mail:** pokrok.digital@tu-dresden.de

**Telefon:** +49 351 463 35766

**Anschrift:** Technische Universität Dresden  
Fakultät Erziehungswissenschaften  
Institut für Berufspädagogik  
D-01062 Dresden

Stand: 13.04.2018

TU Bergakademie Freiberg | IMKF | Akademiestraße 6 | 09655 Freiberg

**POKROK**  
**.digital**



Europäische Union. Europäischer  
Fonds für regionale Entwicklung.  
Evropská unie. Evropský fond pro  
regionální rozvoj.



Ahoj sousede. Hallo Nachbar.  
Interreg V A / 2014-2020

## Projekt

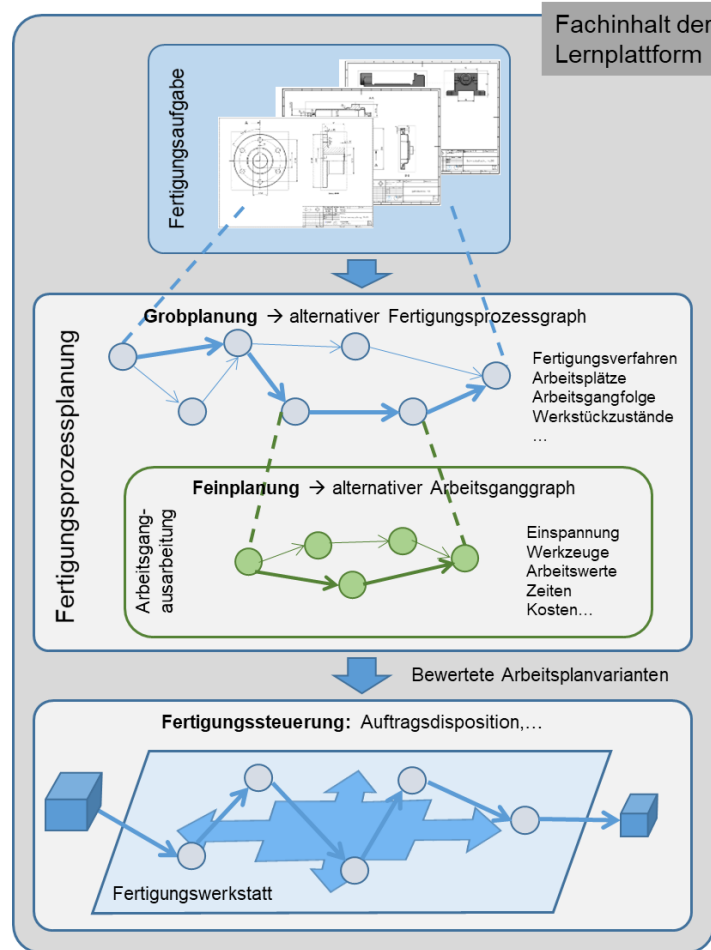
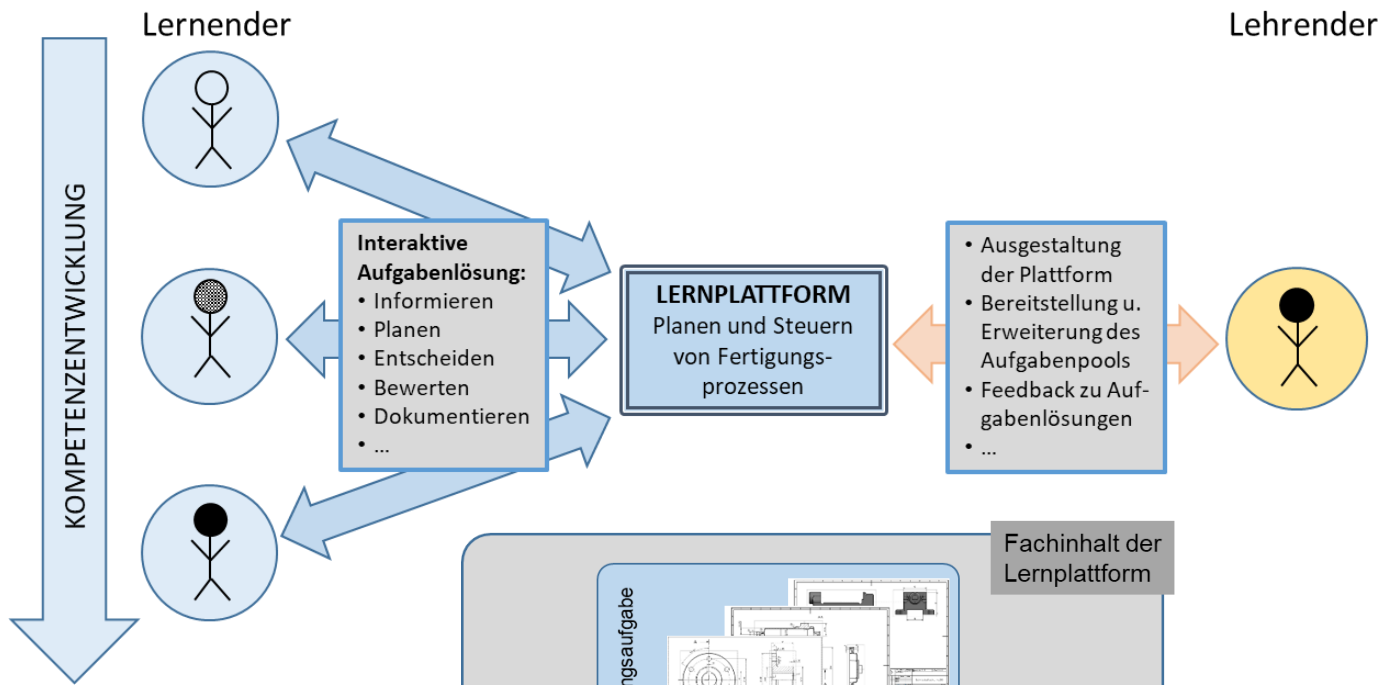
**POKROK**  
**.digital**

## Praxisorientierte Kompetenzentwicklung Produktionstechnik in den Regionen durch Kooperation.digital



Ein Projekt im Kooperationsprogramm zur Förderung der grenzübergreifenden Zusammenarbeit 2014 - 2020 zwischen dem Freistaat Sachsen und der Tschechischen Republik

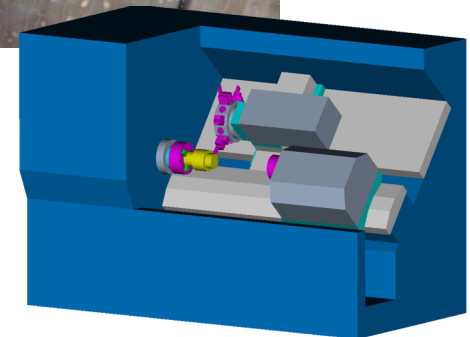
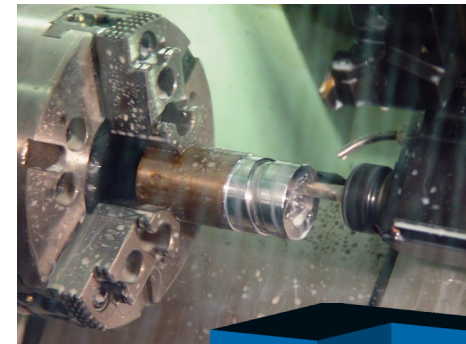




### Zielstellung des Projekts „POKROK.digital“:

Kooperative Entwicklung und Erprobung einer **Lernplattform** „Planung und Steuerung von Fertigungsprozessen“ durch Projektpartner aus Deutschland und Tschechien.

Die **Lernplattform** soll Studierende an Universitäten und Hochschulen sowie Lernende an Berufsschulen in Deutschland und Tschechien beim Kompetenzerwerb im Bereich **Planung und Steuerung von Fertigungsprozessen** mit Schwerpunkt **spanende Teilefertigung** unterstützen.



### Zielgruppen der Lernplattform:

- Lernende und Lehrende an Beruflichen Schulen im Berufsfeld Metalltechnik
- Studierende und Hochschullehrer / Lehrbeauftragte an Hochschulen in der Fachrichtung Maschinenbau